

水位报警器

规格书

深圳威惠智能科技有限公司

三、技术参数及指标

项目参数名称		内容
型号		NB-IoT 版: WiiWLA-NB GPRS 版: WiiWLA-GP
电池	标称电压	3.6V DC
	极限工作电压	2.8V DC
	电池容量	不低于 6000mAh
整机功耗	休眠电流	≤15uA
	最大功耗	≤2W@3.6V
	工作年限	≥3 年（通讯良好，1 天 1 次自检）
通讯接口	无线通信	NB-IoT: B3/B5/B8 全网通 GSM/GPRS
测量功能	检测周期	30 秒至 1 小时可设置
	电池电压	测量范围为 2.8-3.6V，误差为 ±0.2V
报警次数	可配置	1-10 次或连续报警至手工解除
指示功能	LED 灯	在设备内部，代表运行或联网的情况
外观和尺寸	尺寸	感应头尺寸 φ 20X150mm 探头部分线长 0.5m-4m 可定制
	天线	内置 FPC 天线方式
	材质及抗压	材质为 PC 能承受 20kg/cm ² 以内的压力冲击
	安装	螺栓固定
	防护	防护等级 IP68，防潮，防凝露

表 1 技术指标要求表

四、环境指标

指标名称	详细参数	
工作温度 (°C)	正常工作温度	-40°C ~ 85°C
贮存温度 (°C)	-45°C ~ 90°C	
工作湿度	5% ~ 100%	
大气压 kPa	63.0 ~ 106.0 (海拔 4000m 及以下)	

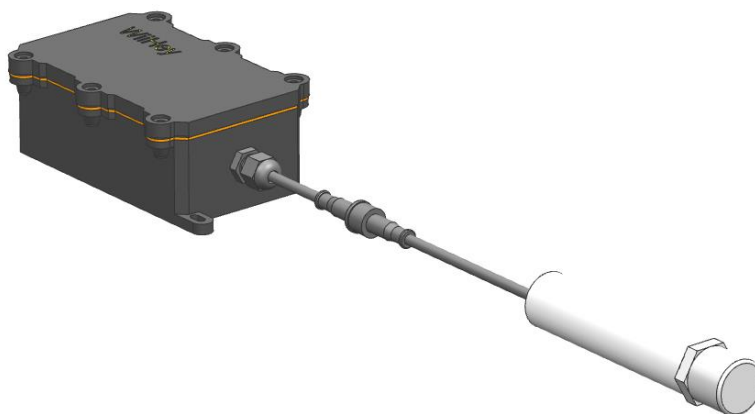
表 2 环境指标要求表

五、设备性能及安全

通信响应时间	< 60s
平均无故障时间	≥ 30000 小时
报警数据误报率	≤ 0.1%
报警数据漏报率	≤ 0.1%
电磁兼容性	符合 IEC 61000-4-2、3、4、5
常态下绝缘电阻	≥ 100M Ω
湿热下绝缘电阻	≥ 2M Ω
泄漏电流	< 5mA

表 3 安全指标要求表

六、设备外观



七、安装说明

- 1) 安装方式：同一水位报警器，可以横装、竖装、斜装等不规则自由安装，灵活方便。
- 2) 固定方法：
 - a 最简单的方法就是把电子式水位报警器从上面吊下来，自然垂顺
 - b 如需要固定的话可以使用：螺纹接口（DN20, 即 4 分螺纹接口）或管夹固定
 - c 注意水位开关不要离墙壁太近，好与墙壁有一定距离，以免有杂物卡住。
 - d 延长和改变方向：可以根据自身需要把水位开关延长或改变方向，而不影响其功能，而所需的额外材料只是普通而廉价的自来水 PVC 管和内牙接口、弯头。

八、现场应用图片

(一) 河边安装



(二) 路边安装



(三) 井下安装

